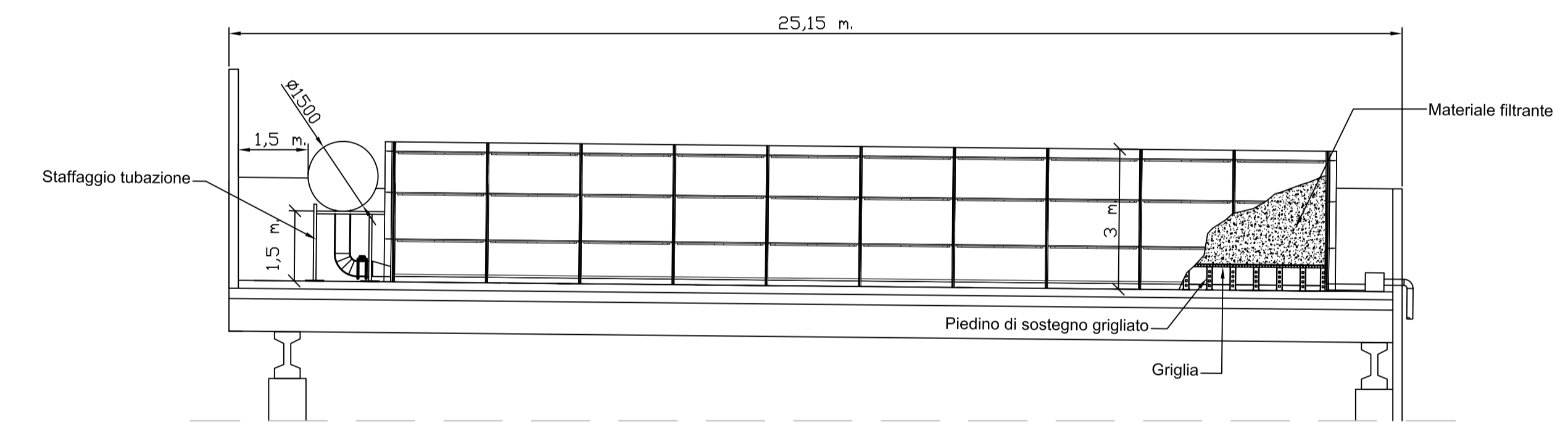
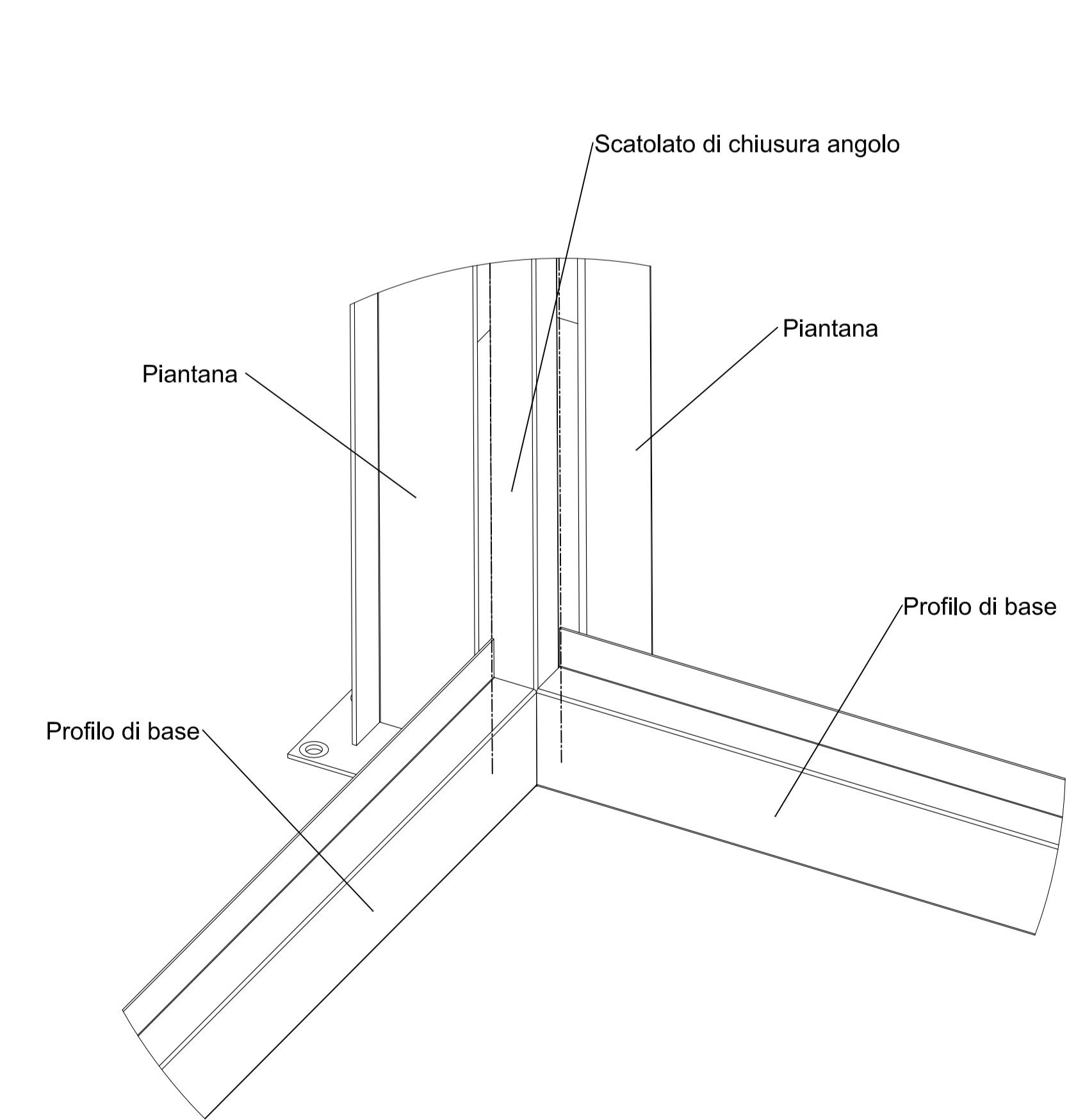


PLANIMETRIA BIOFILTRO 1:100

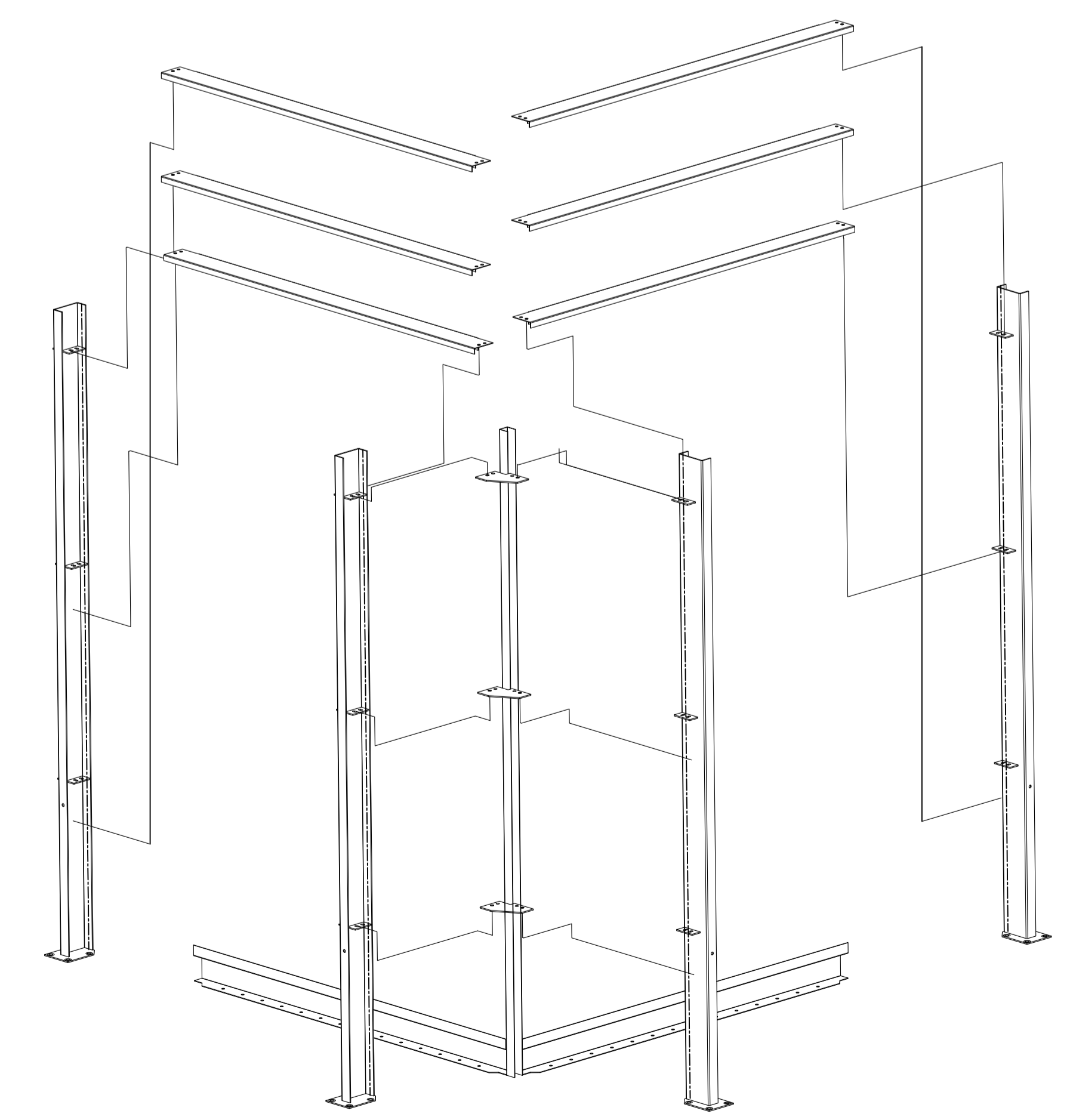
PARTICOLARI BIOFILTRO 1:10



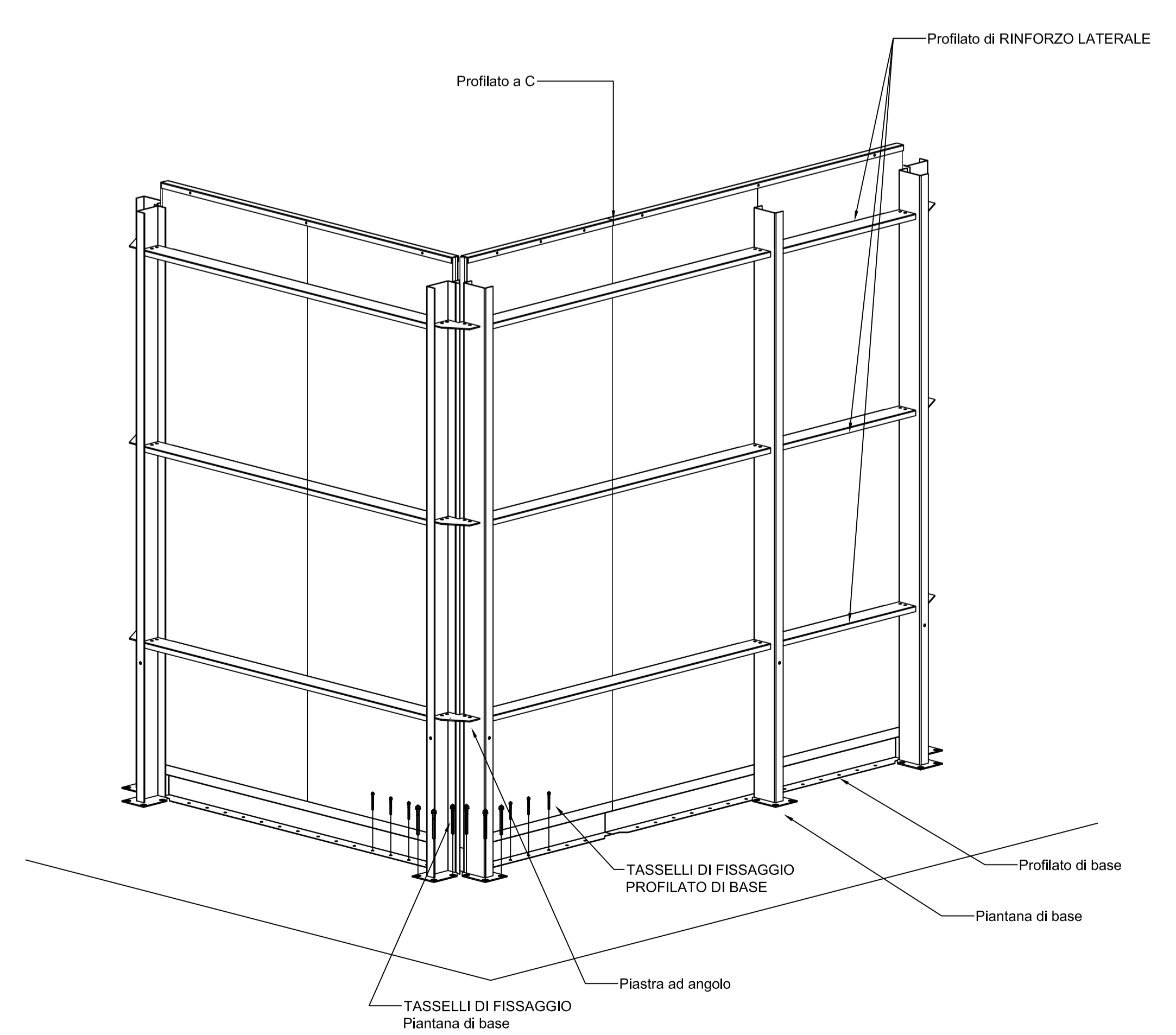
SEZIONE A-A 1:100



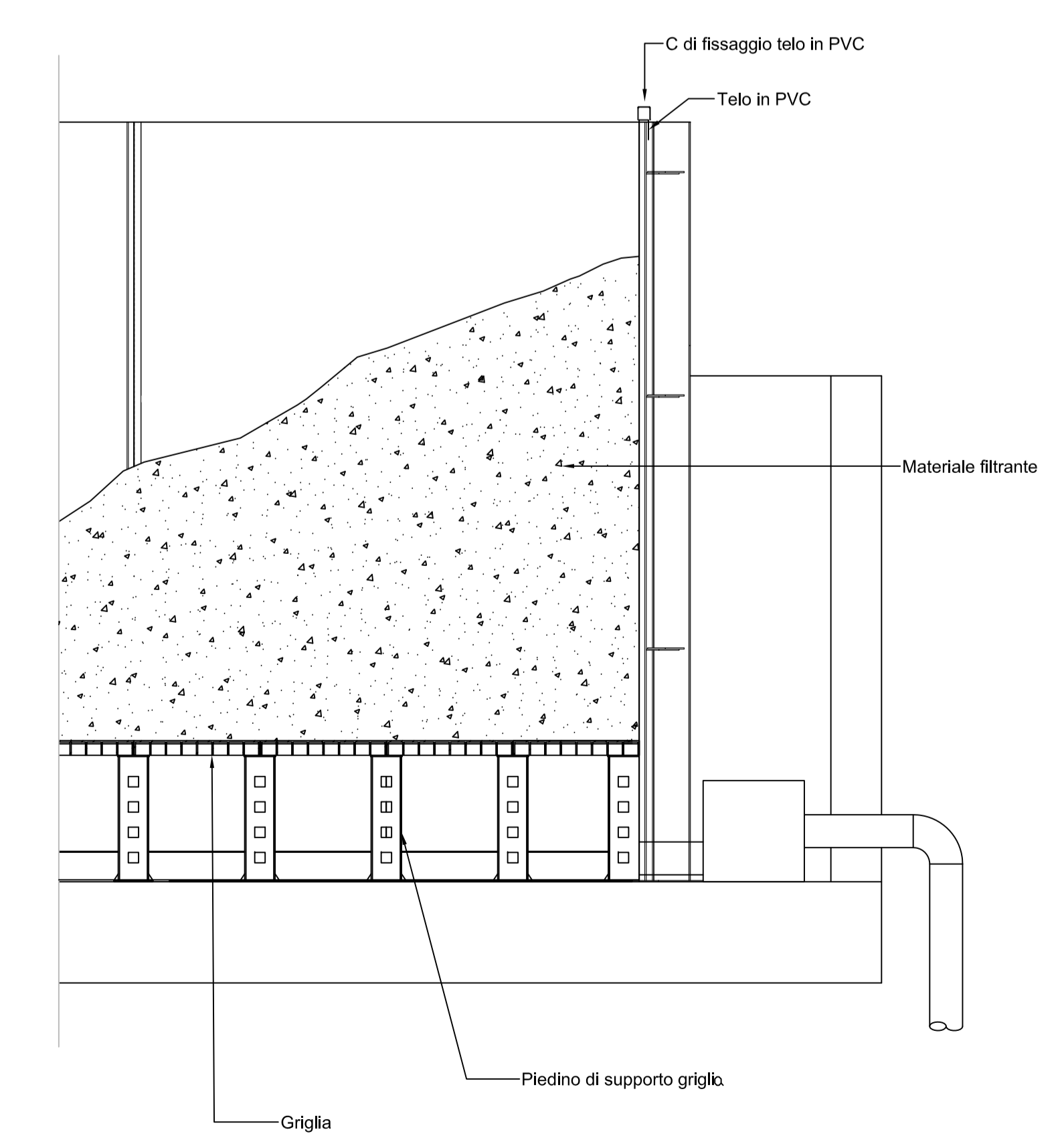
VISTA DALL'INTERNO BIOFILTRO



SCHEMA DI MONTAGGIO BIOFILTRO



TIPICO BIOFILTRO 1:20



PROGETTO ESECUTIVO:
 Impianto di bioessiccazione e produzione CDR a servizio della Provincia della Spezia.

COMMITTENTE:

ASSOCIAZIONE TEMPORANEA D'IMPRESA
 Capogruppo:
 Mandante:

PROGETTISTI:

DISEGNO:
 PIANTA SEZIONI E DETTAGLI
 BIOFILTRO

RIF. INT:	OgA	CONTROLLATO DA:	FLB/TM	SCALA:	1:100 1:20 1:10
			IL:	SH/2006	
				DATA:	30.10.2006
RIF. PROG.:	561/2006	FILE:	CIV 6.00.15 rev 02	REV.:	02
				TAV.:	CIV 6.00.15